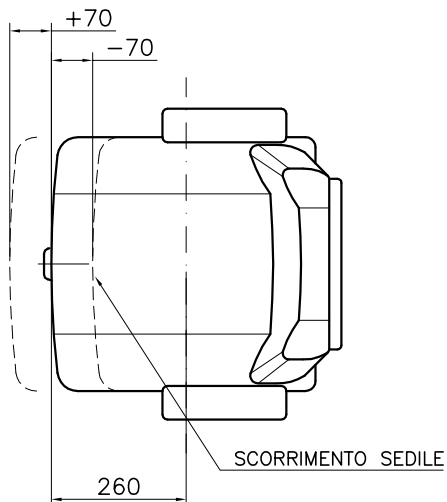
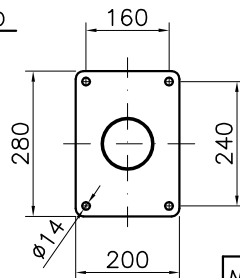


PIASTRA DI ATTACCO
AL PAVIMENTO



Sedile senza molleggio
 Schienale con inclinazione regolabile
 Supporto regolabile in altezza +90mm
 Rivestimento in similpelle microforata nera resistente alla usura e, come per le imbottiture in schiuma poliuretanic, conformi alle normative CEE per quanto riguarda la resistenza alla fiamma ed appartenenti a classi di tollerabilità dei fumi. (BS EN ISO 9001; 1994-EN ISO 9001; 1994 ISO 9001; 1994) SIP norma ISO 5353.

EQUIPAGGIAMENTO INTEGRATIVO
 Braccioli regolabili e ribaltabili.
 Poggiatesta
Rotazione

N° POS	PEZZI	DENOMINAZIONE		MATERIALE	UNI	N° DIS	PESO	NOTE
REVISIONI		SIGLE	DATA					DISEGNATO
	4							G.B.
	3							SCALA
	2							10
	1							CONTROLLATO
0								P.G.
								VISTO
								Nov' 2006



SINERGIT
 sinergismo industriale tecnologico
 MILANO

PROPRIETA' RISERVATA - A termini di legge la SINERGIT Srl si riserva la proprieta' del presente disegno che pertanto non puo' essere ne' riprodotto ne' comunicato a terzi, senza la espressa preventiva autorizzazione della SINERGIT Srl.

SEDILE INDIPENDENTE
 CON SUPPORTO A PAVIMENTO
 SEDILE -A-

COMESSE

SOST.IL
 RICAV.DA S200127
 SOST.DA
 CO.

300330 REV.